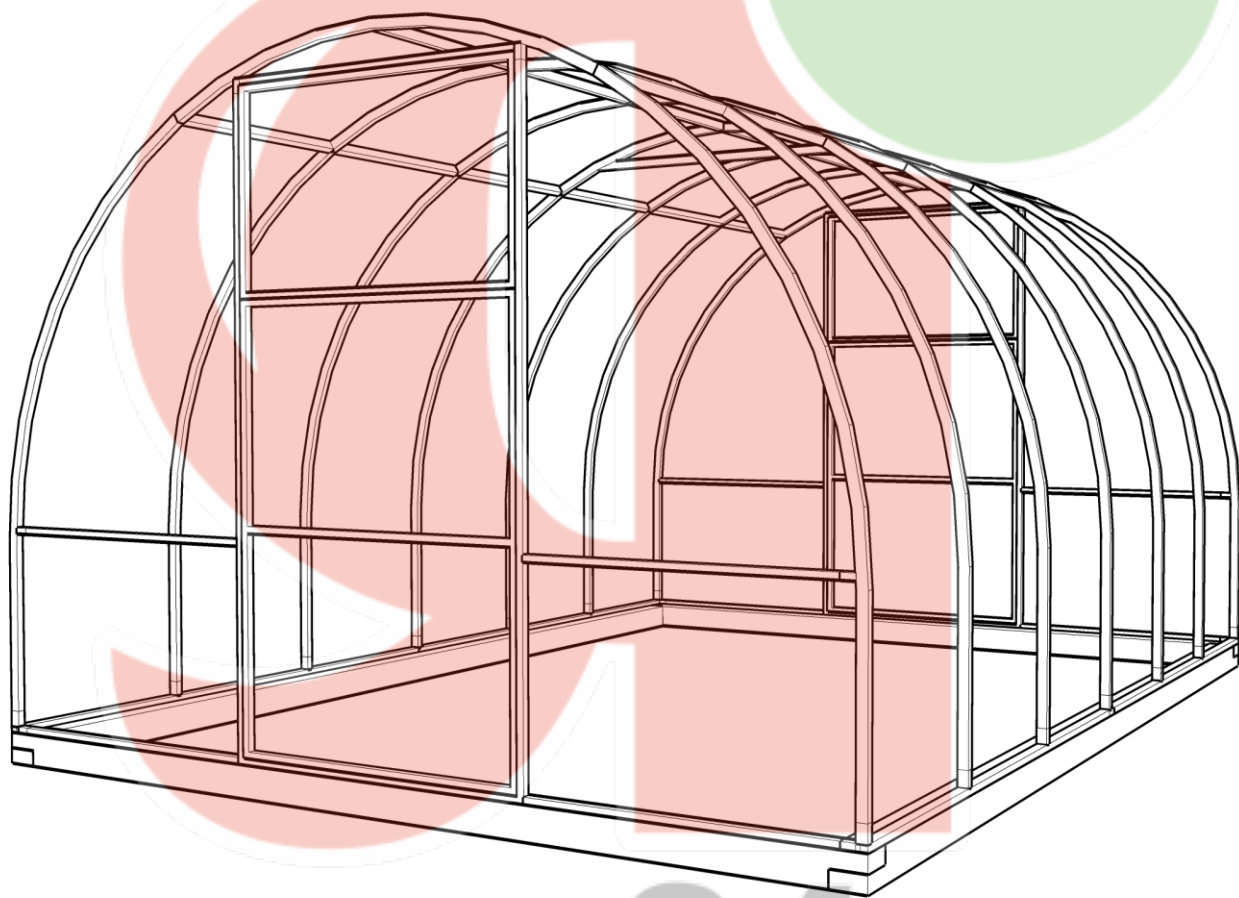


ТЕПЛИЦА ЯСНА ТРИЖДЫ УСИЛЕННАЯ 3 МЦ



yasna24.ru

**ЗАВОД
НАДЕЖНЫХ
ТЕПЛИЦ**





Гарантийные обязательства

Полезный срок службы каркаса теплицы при условии соблюдения данной инструкции – не менее 5 лет.

Гарантийный срок составляет 1 год. Гарантия осуществляется по кассовому чеку.

Изготовитель оставляет за собой право вносить изменения в конструкцию, комплектацию и наименование каркасов теплиц, их элементов и упаковок.

Изготовитель теплицы несет ответственность:

— За комплектность каркаса теплицы, полноту необходимой фурнитуры

— За собираемость каркаса в соответствии с данной инструкцией

— За качество товара согласно законодательству Российской Федерации

Изготовитель не несет ответственность:

— За лакокрасочное или цинковое покрытие, которое может быть повреждено в результате естественного износа, перевозки, монтажа, использования.

— За отклонение размеров и радиусов изгиба элементов каркаса, допускающие сборку и эксплуатацию каркаса.

— За недостатки товара, которые возникли вследствие некачественных действий покупателя по доставке, установке, сборке, починке товара, в т.ч. его деталей и элементов.

— За качество сборки и (или) установки Теплицы и иные возможные дефекты самостоятельной установки (сборки) Теплицы покупателем.

— За дефекты установки (сборки) Теплицы, являющиеся следствием неровности места установки, загромождений места установки (сборки) Теплицы.

— За качество теплицы в случае несоблюдения Покупателем Инструкций по установке и сборке теплицы, а также мер по его укреплению.

— За механические повреждения и (или) загрязнения, возникшие при транспортировке и установке Теплицы силами Покупателя.

— Если Теплице нанесен ущерб вследствие умышленных или ошибочных действий покупателя.

— Если ущерб причинен попаданием

внутрь Теплицы посторонних предметов, жидкостей, животных, насекомых и т.п.

— В конструкцию Теплицы Покупателем внесены изменения.

— Если Теплица использовалась в производственных или иных целях, не по назначению Теплицы

— Если ущерб причинен домашними животными.

— Если ущерб нанесен повышенной температурой (например, огнем), стихийными воздействиями природного характера.

— За сотовый поликарбонат - в этом случае гарантию предоставляет завод изготовитель сотового поликарбоната.

— За дорборные и дополнительные элементы: ручки, автоматы для проветривания и т.п. В этом случае следует руководствоваться гарантией, представленной заводом изготовителем этих элементов.

— За последствия воздействия обстоятельств непреодолимой силы.

Запрещено:

1. Монтировать теплицу на мерзлый грунт

2. Использовать теплицу без надлежащего крепления теплицы к основанию, а основания к грунту

3. Использовать теплицу, собранную не полностью, собранную с нарушением данной инструкции: если установлены не все элементы каркаса, элементы каркаса установлены не на свои места, установлены не все крепежные элементы, болты и саморезы крепежных элементов не затянуты

4. Вносить любые изменения в конструкцию теплицы, сверлить дополнительные сквозные отверстия в дугах

5. Оставлять открытыми двери и форточки теплицы во время сильного, порывистого, либо ураганного ветра

6. Устанавливать теплицу вблизи деревьев и строений, с которых могут упасть лед, снег и другие предметы

7. Превышать допустимую нагрузку на каркас от снега, льда, подвешенных растений или дополнительного оборудования

Уход за каркасом теплицы, укрепление на зиму

1. Ежегодно проверяйте и протягивайте болтовые соединения и саморезы, скрепляющие каркас теплицы

2. Удаляйте ржавчину с каркаса и подкрашивайте каркас краской для работы по металлу. Будьте осторожны

при работе вблизи СПК.

3. Перед наступлением снежного периода или при опасности сильных ветров устанавливайте вертикальные и боковые подпорки под дуги теплицы. Это предотвратит деформацию и повреждение каркаса.

4. Подпорки должны обеспечивать поддержку каждой дуги каркаса.

Уход за СПК

1. Листы СПК рекомендуется чистить мягкой тканью или губкой, теплой мыльной водой.

2. Сложные загрязнения и большие поверхности можно обрабатывать с использованием ручных мини-моек низкого давления или пароочистителей при температуре не выше 80°C.

Внутри сот СПК допускается наличие конденсата водных паров, возникающее при перепаде температуры окружающей среды. При условии соблюдения данной инструкции в части правил монтажа СПК, конденсат будет самостоятельно выводиться из сот при выравнивании температуры листа СПК.

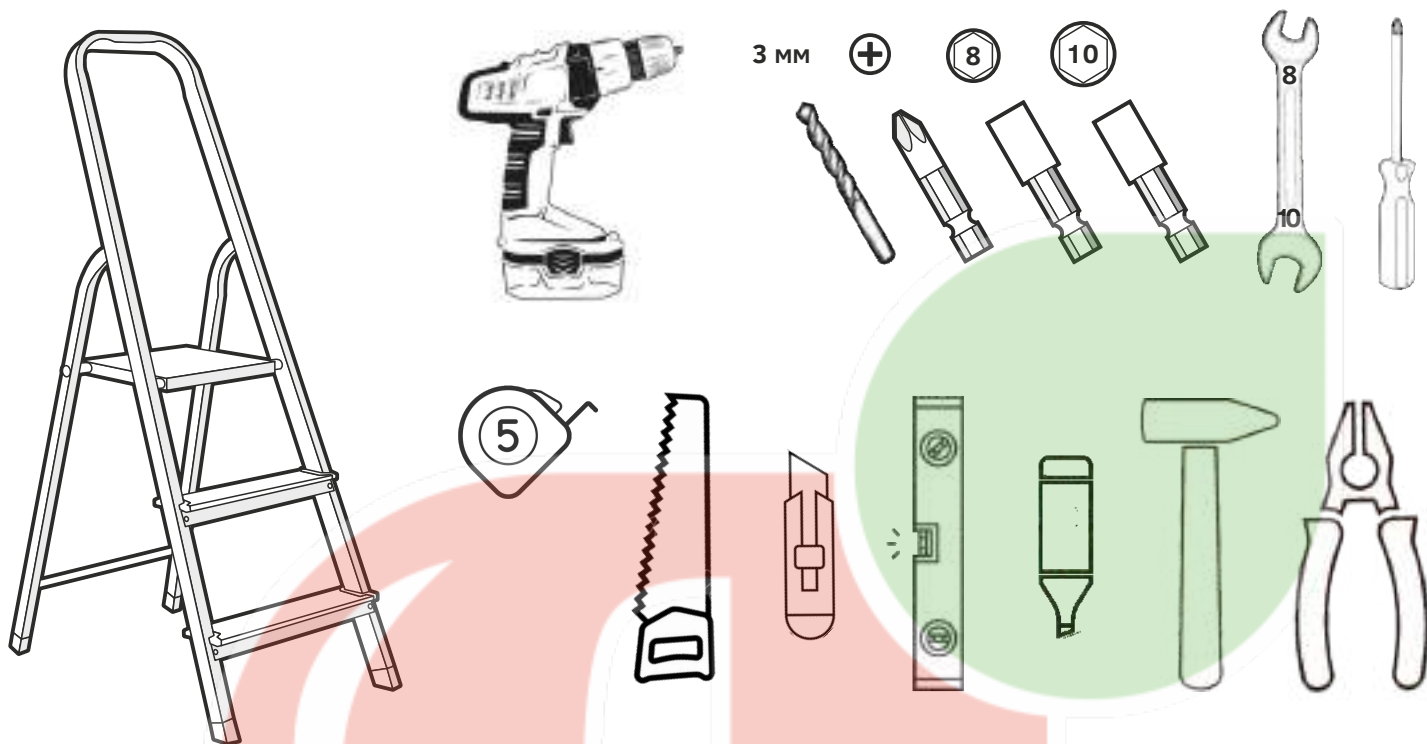
При наступлении гарантийного случая:

Необходимо незамедлительно известить производителя, сообщив место происхождения, время обнаружения, дату покупки теплицы, номер заказа и ФИО покупателя. По возможности приложите несколько фотографий теплицы с разных точек.

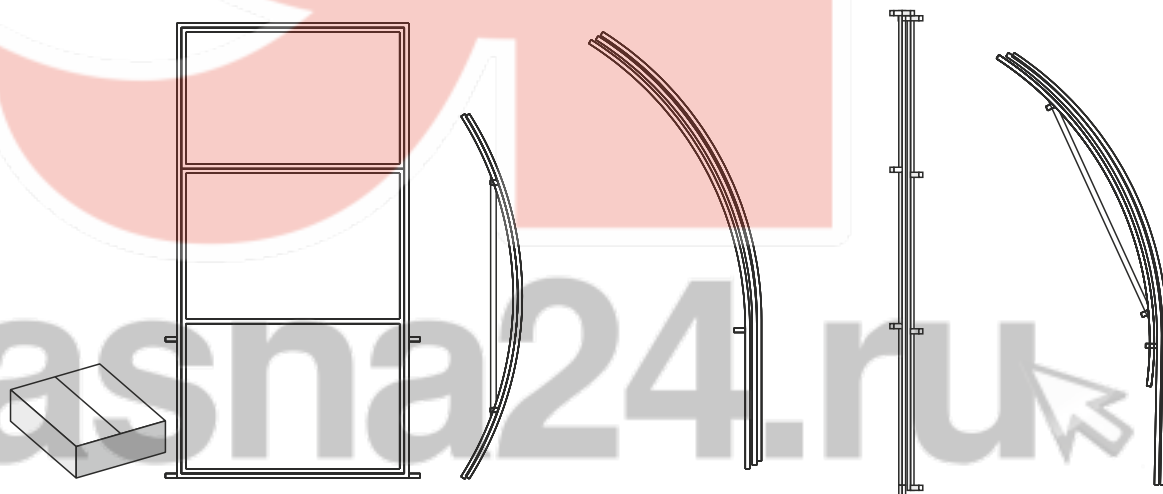
Выполнение гарантийных обязательств и рассмотрение претензий осуществляется только при соблюдении требований данной инструкции.

Теплица не является капитальным строением, покупатель обязан самостоятельно принимать все необходимые меры по укреплению теплицы с учетом воздействия ветра и осадков на открытых участках, а также по укреплению теплицы на период, когда возможно выпадение снега, а также мокрого снега, дождя, града, изменения уровня земли и т.д., в том числе установить подпорки внутри теплицы, скидывать снег с теплицы и принимать иные меры, чтобы товар не сломался под тяжестью осадков (снега, льда, ветра и т.д.).

Вам понадобятся

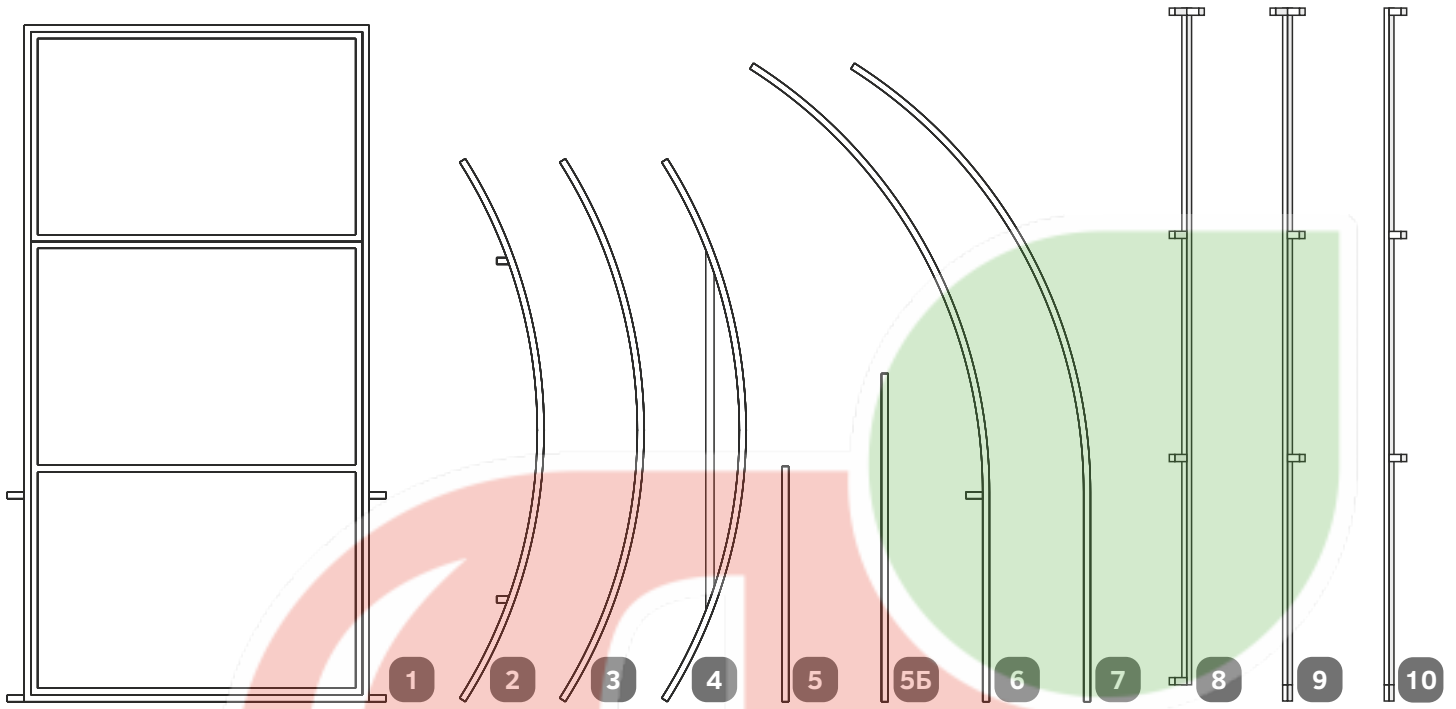


Проверьте количество упаковок

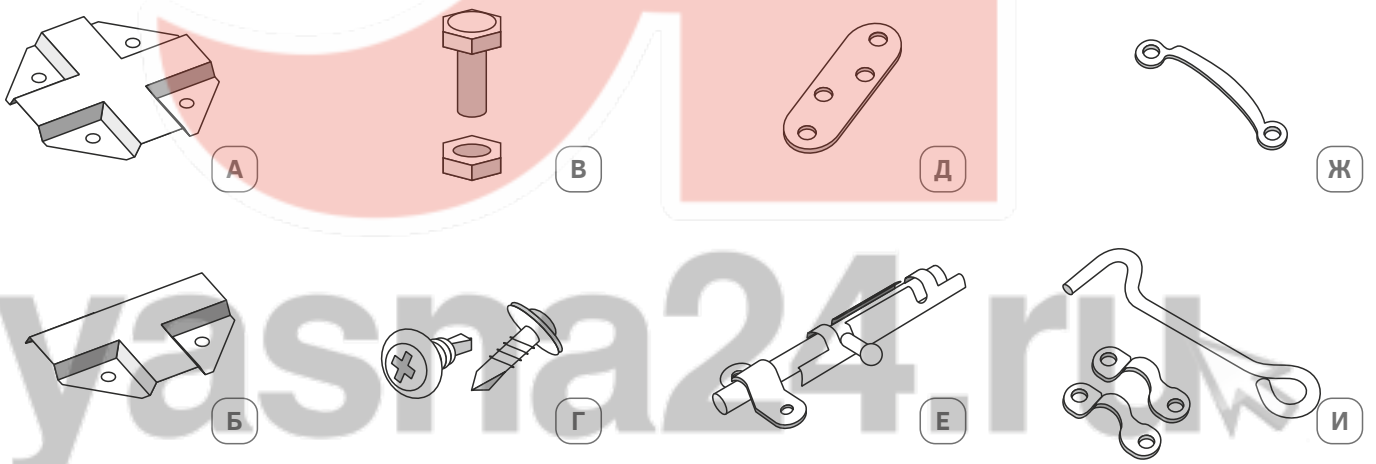


3x4	1	1	1	1	1	1	-
3x6	2	1	1	1	2	1	1
3x8	3	1	1	1	3	2	2

Проверьте комплектацию теплицы



	1	2	3	4	5	5Б	6	7	8	9	10
3x4	2	2	4	1	18	8	4	10	2	2	-
3x6	2	2	6	2	27	8	4	16	2	2	2
3x8	2	2	8	3	36	8	4	22	2	2	4



	А	Б	В	Г	Д	Е	Ж	И
3x4	30	12	74	100	4	6	2	2
3x6	48	12	111	120	4	6	2	2
3x8	66	12	148	140	4	6	2	2

Основание

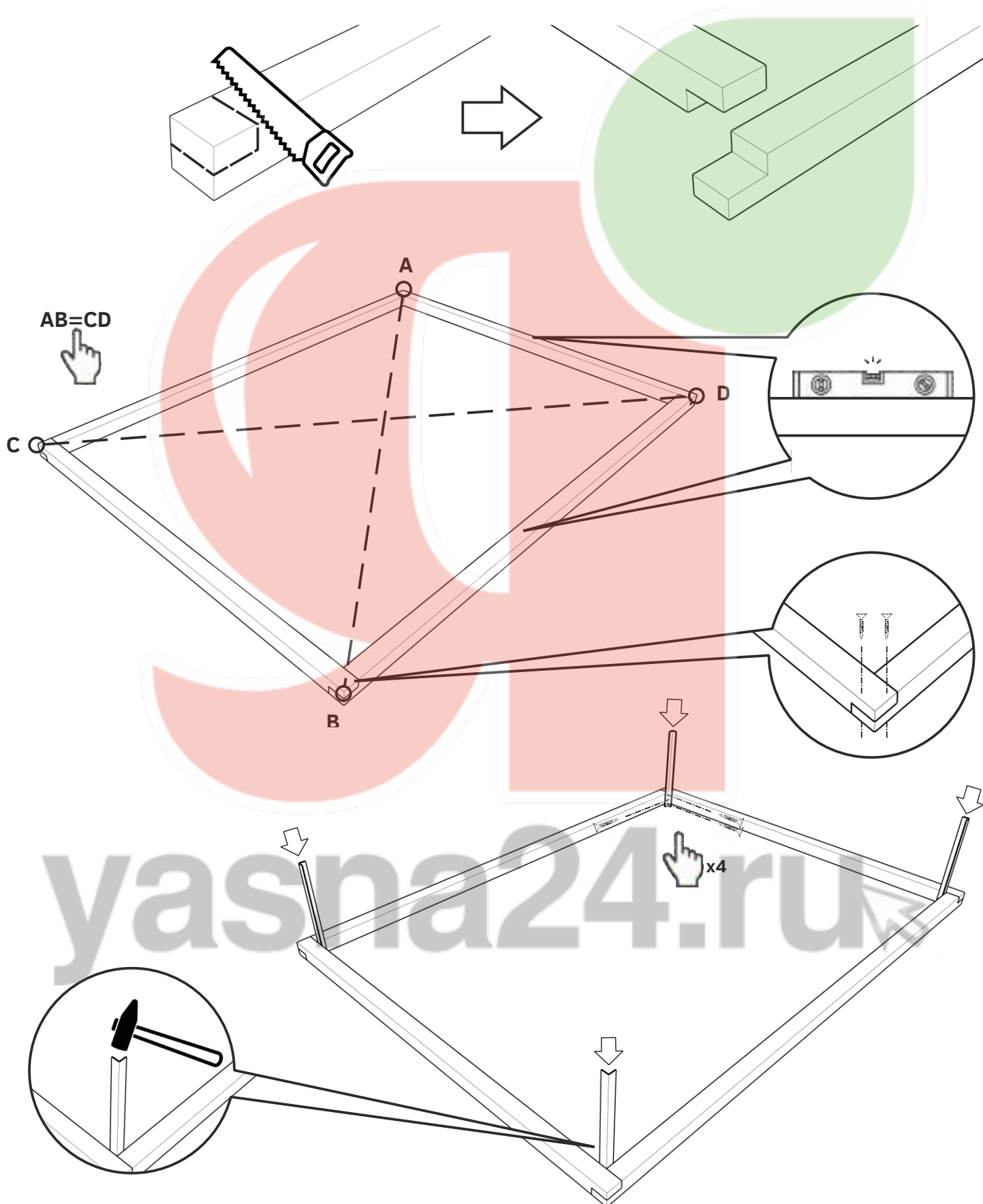


Основание не входит в комплект теплицы

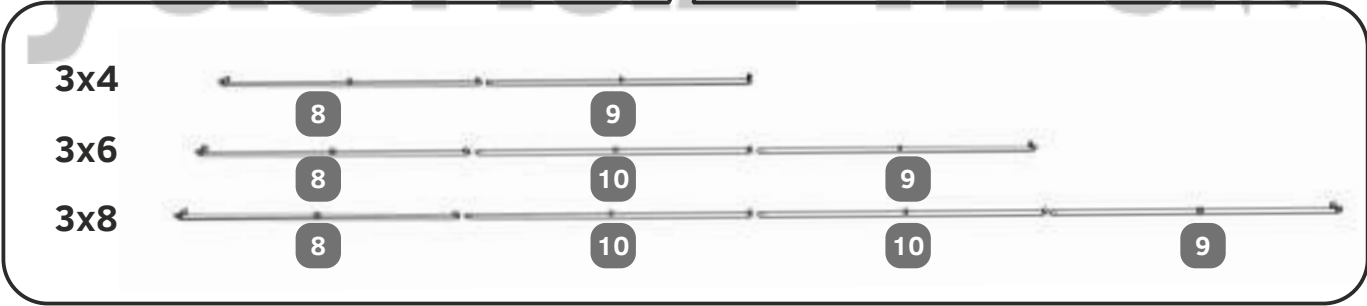
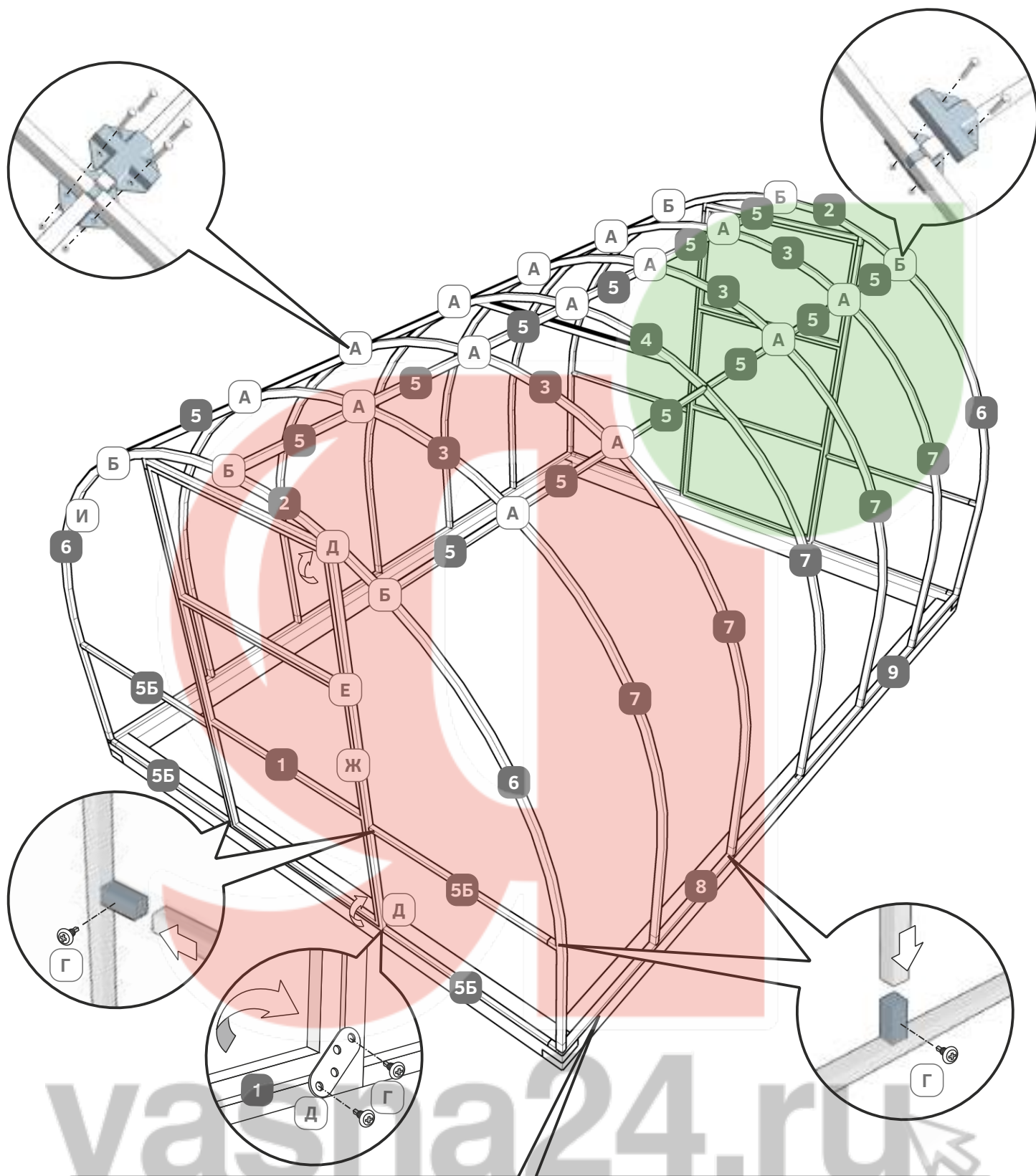
Рекомендуем устанавливать теплицу как минимум на основание из бруса 100x100мм.

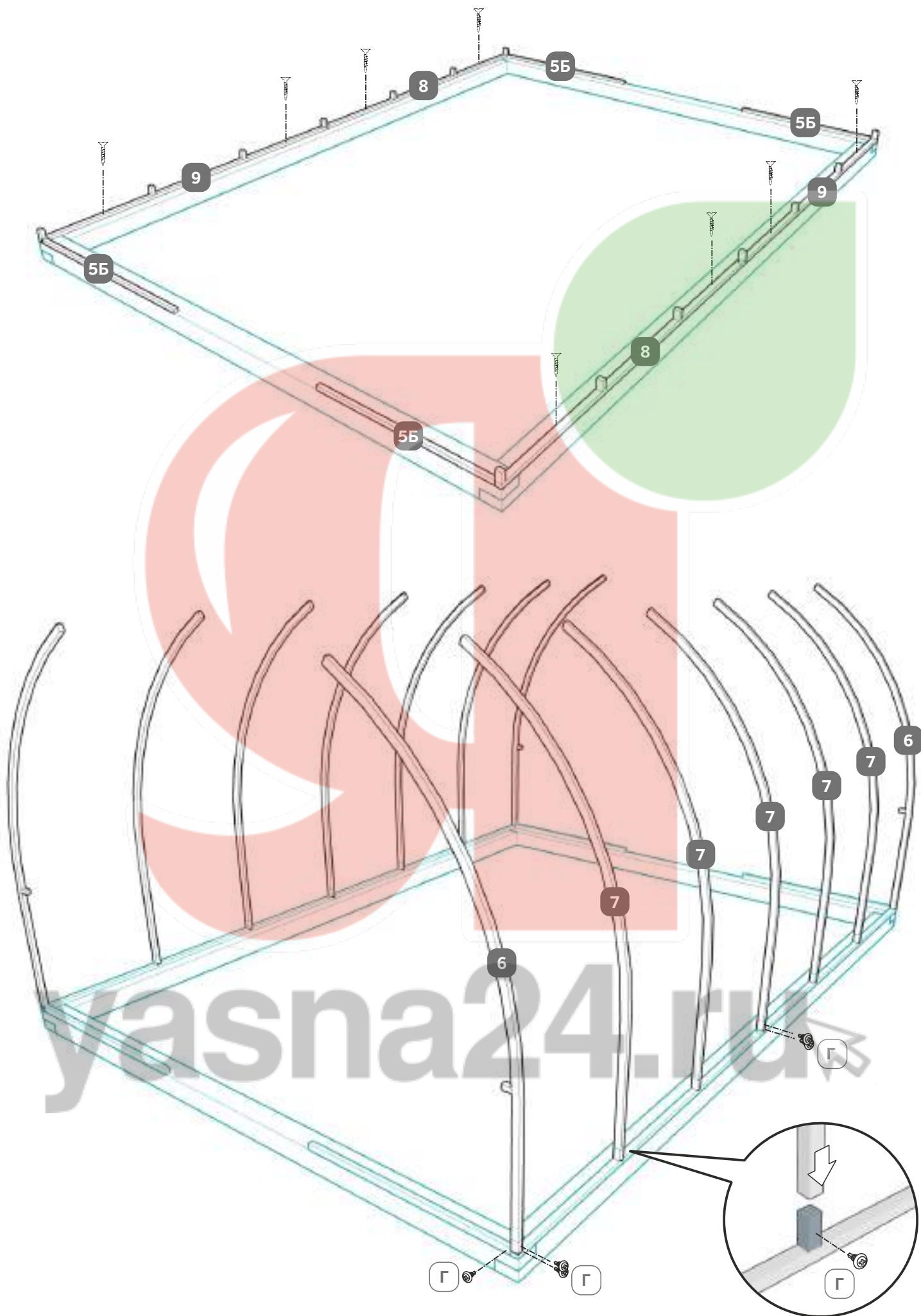
Теплицу необходимо хорошо прикрепить к основанию, а само основание к грунту в 4-6 точках с помощью металлических уголков длиной не менее 60 см.

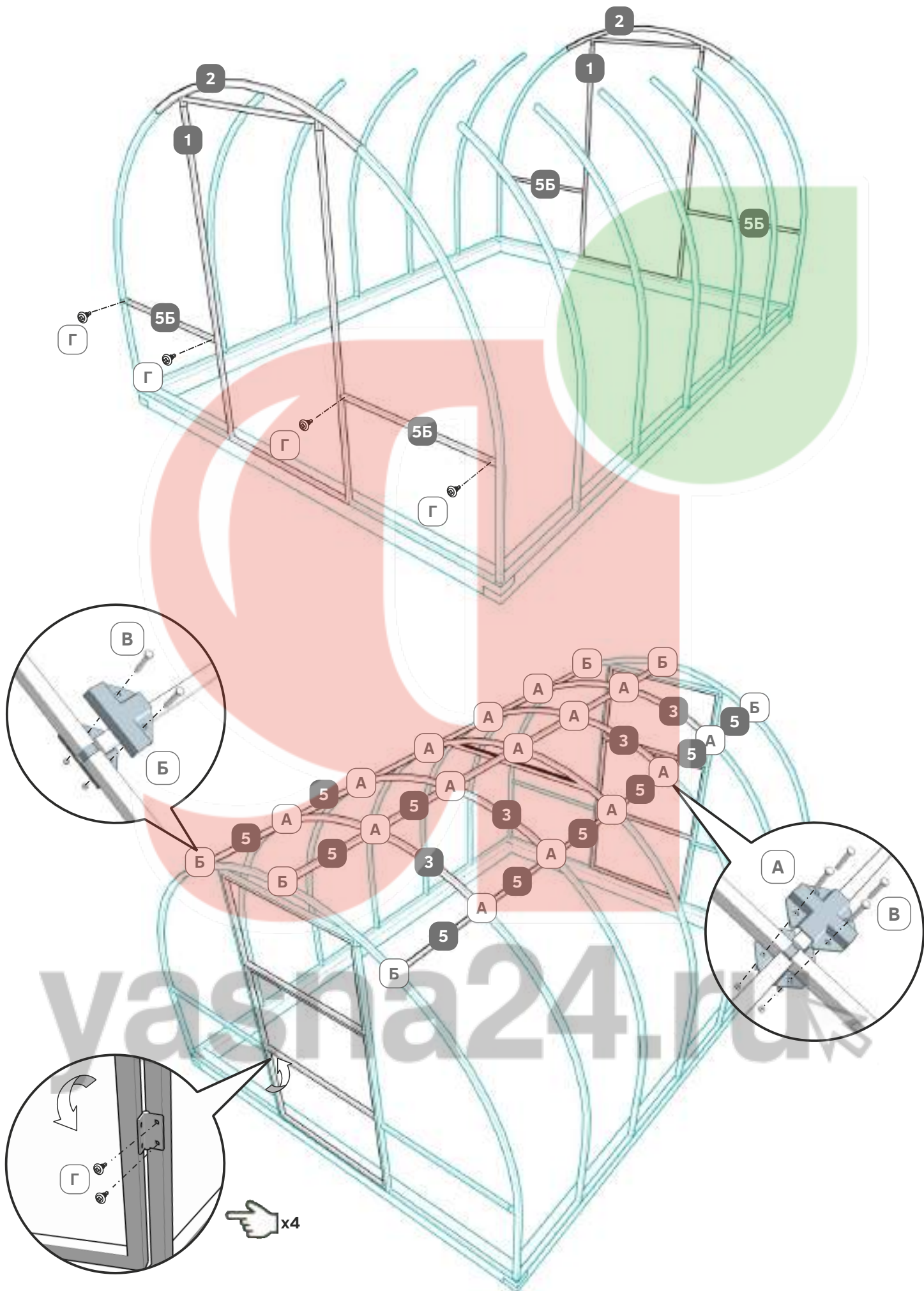
	3x4	3x6	3x8
брус 6м	3	3	4
уголок	4	4	6



Сборка каркаса







Сотовый поликарбонат



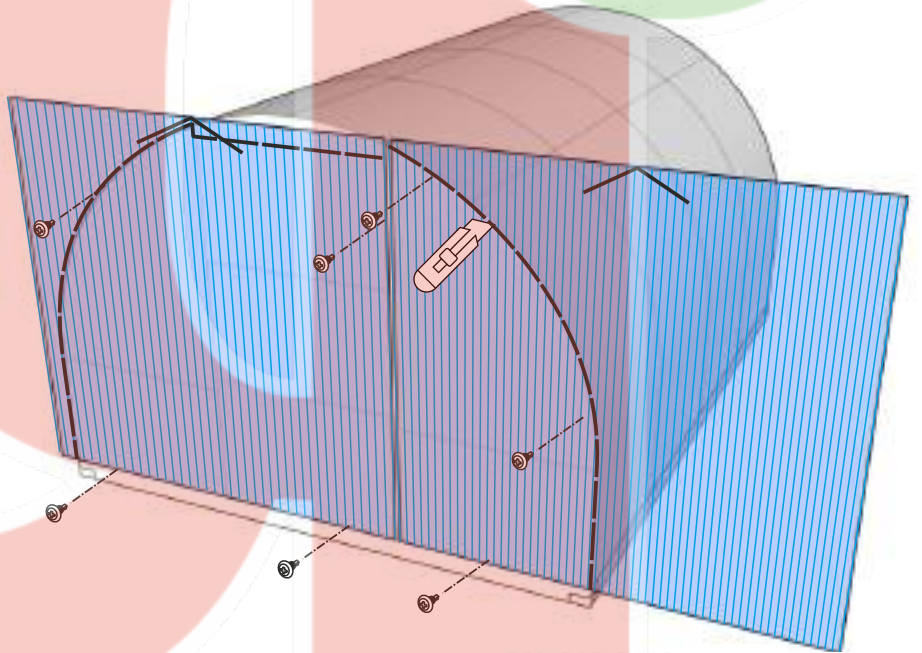
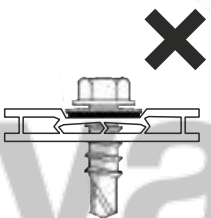
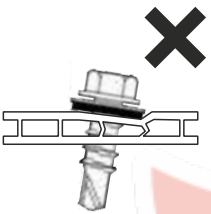
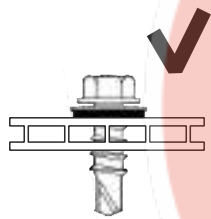
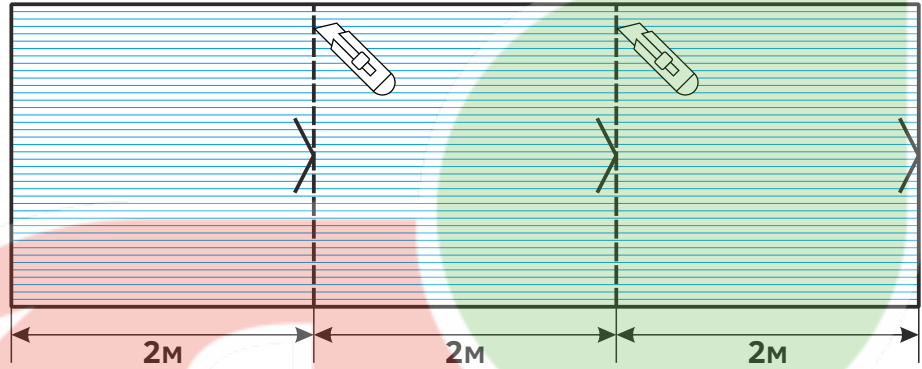
Сотовый поликарбонат и крепеж для него не входят в комплект теплицы

поликарбонат с УФ-защитой. Снимите пленку и отметьте маркером лицевую сторону поликарбоната. Лицевая сторона имеет УФ-фильтр и должна быть обращена к солнцу. На ней всегда пленка с логотипом завода-изготовителя

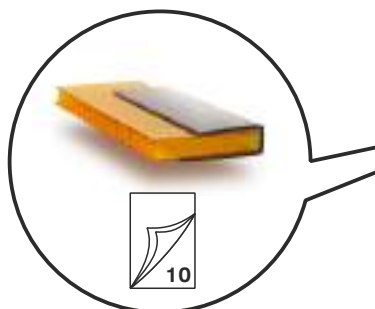
Рекомендуем устанавливать на теплицу только качественный

	3x4	3x6	3x8
СПК 6м	3	4	5
саморез	300	400	500

саморез 5,5x25
кровельный с шайбой
и сверлом



на второй фасад

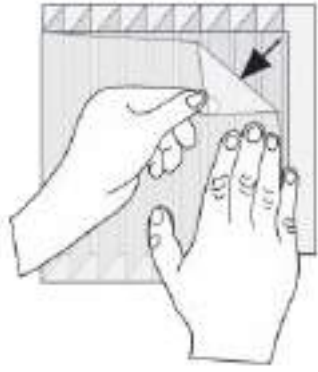


~30-35 см

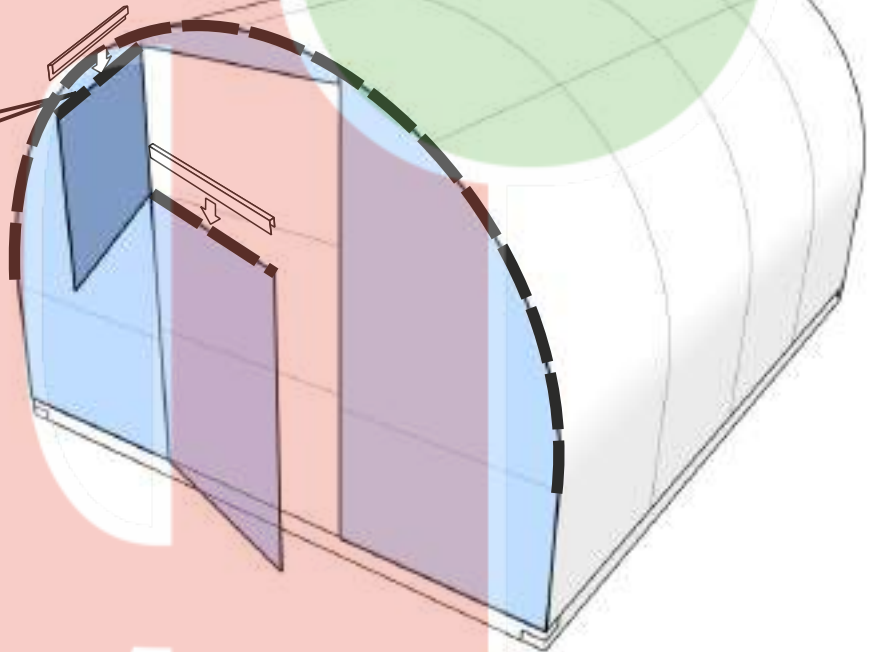
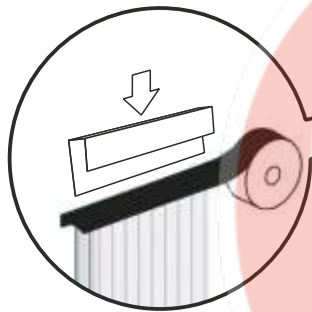
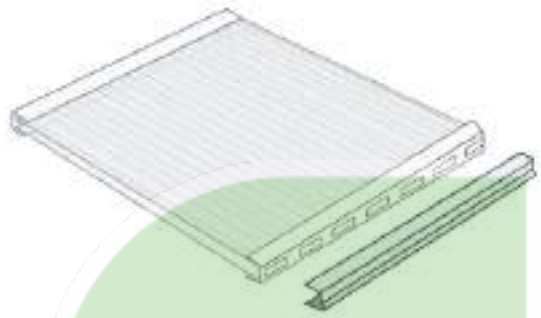
герметизирующая
лента



перфорированная
лента



защитный торцевой
профиль



×



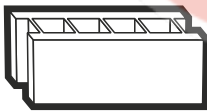
СКОТЧ

×

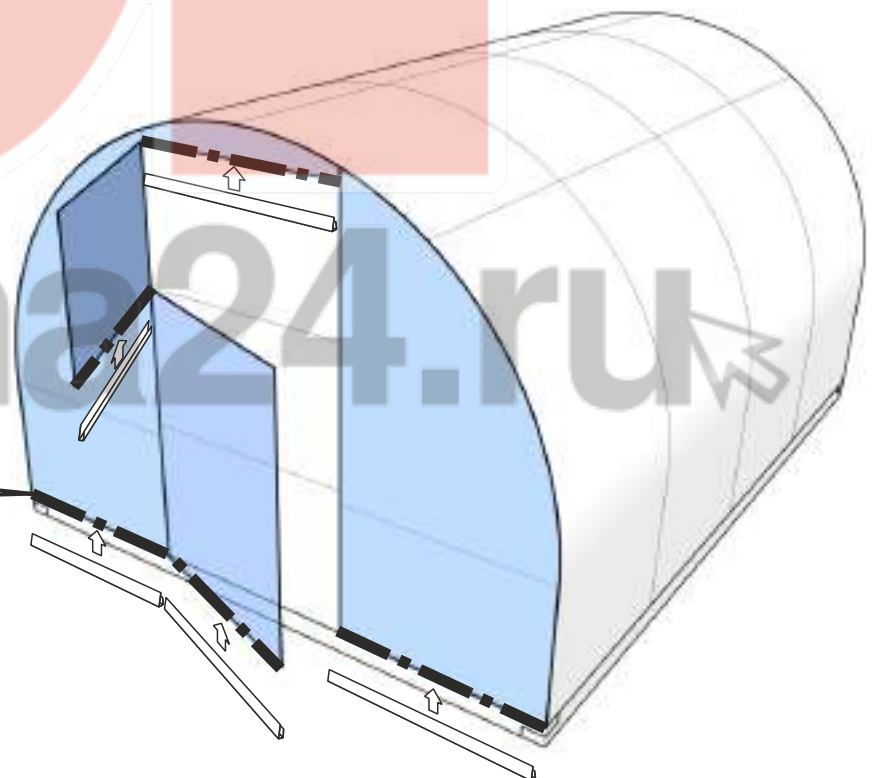
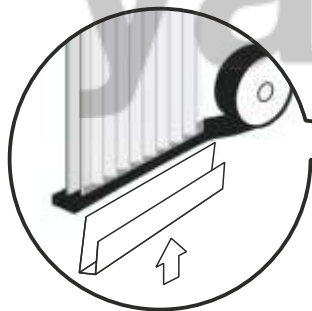


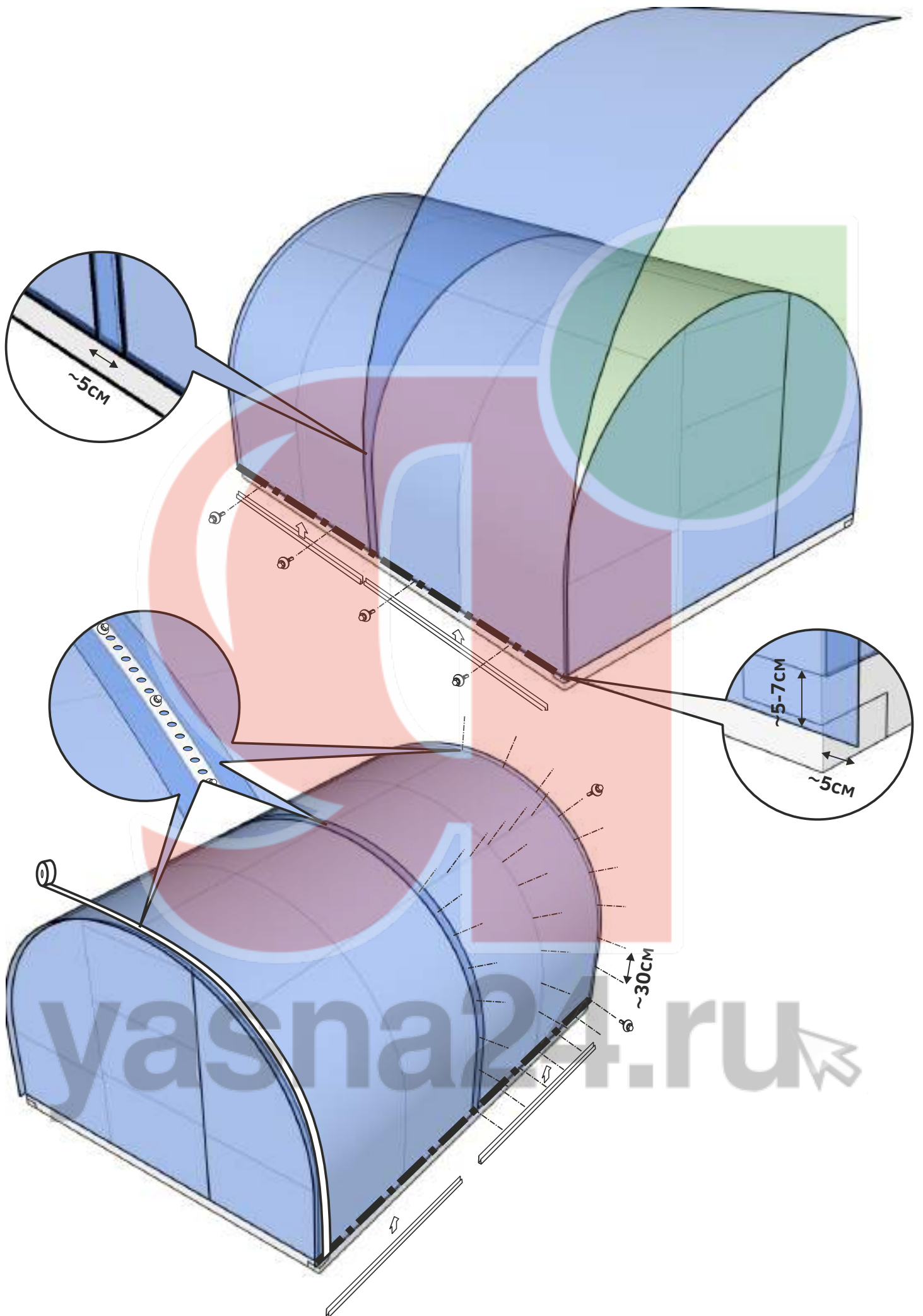
герметик

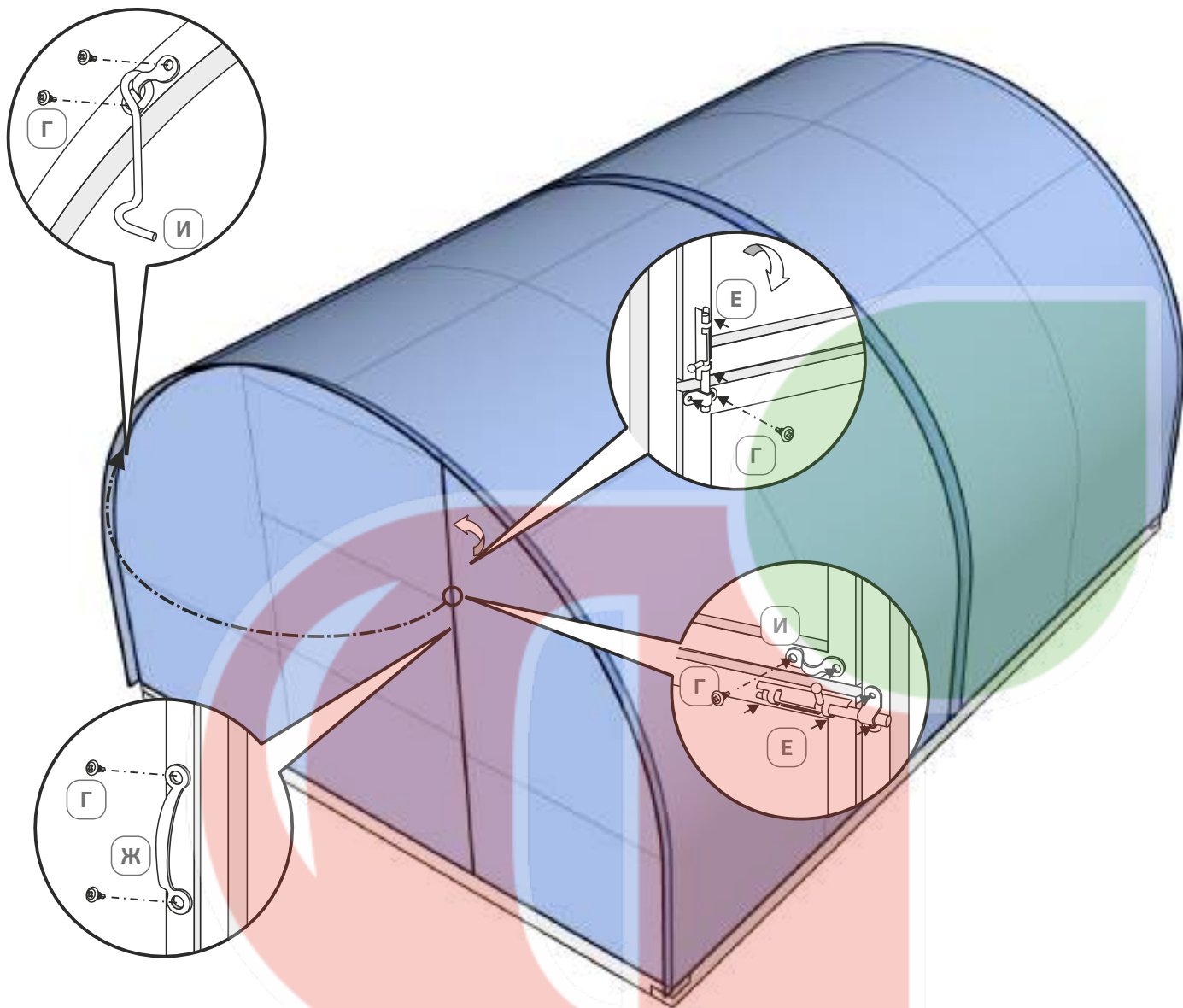
×



без
защиты







**Спасибо за покупку!
Богатого Вам урожая!**

(391) 287-88-44

yasna@yasna24.ru

**ЗАВОД
НАДЕЖНЫХ
ТЕПЛИЦ**

